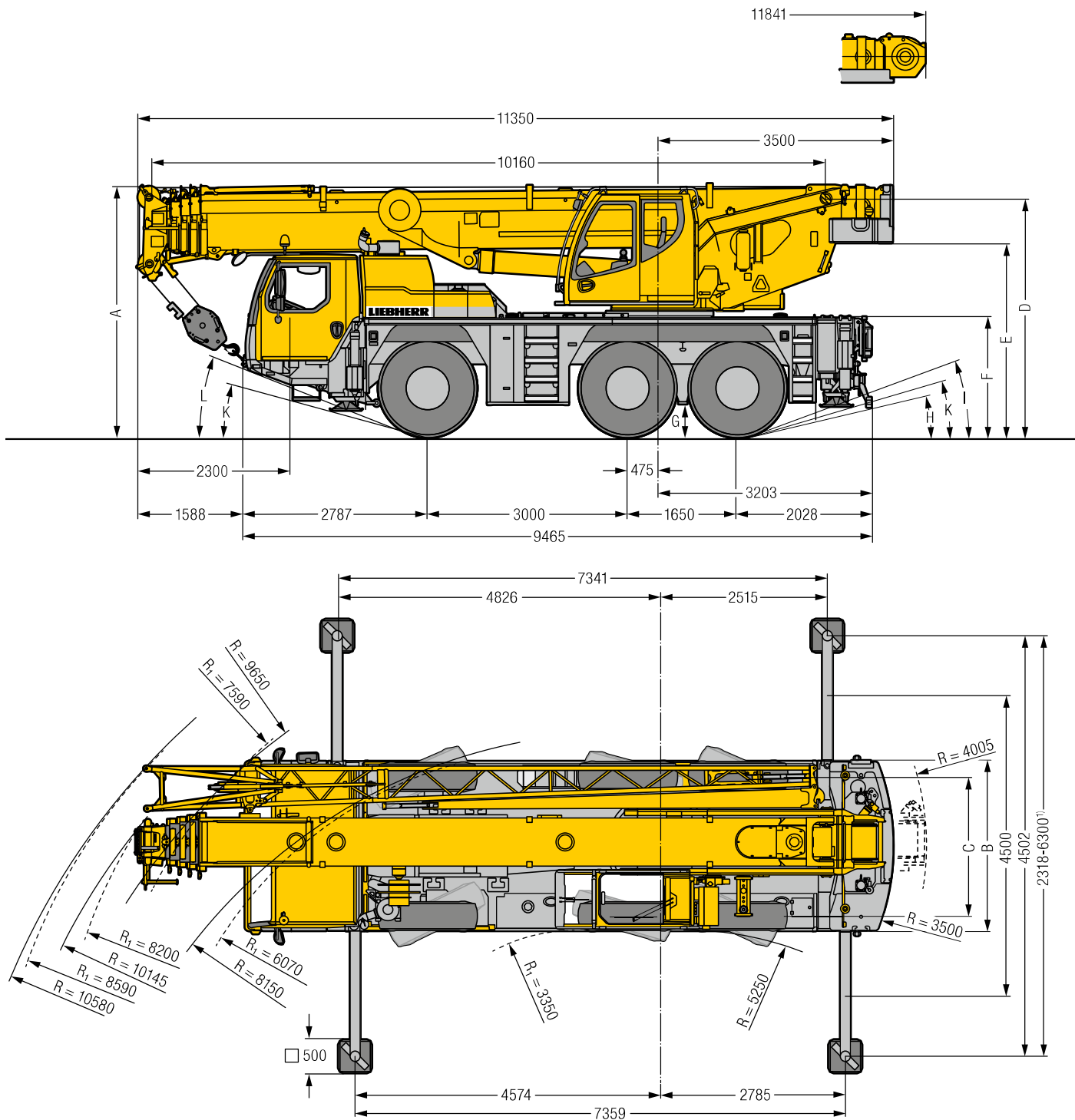


# Maße / Dimensions

## Encombremet / Dimensioni

### Dimensiones / Габариты крана




S2365.07

R<sub>1</sub> = Allradlenkung · All-wheel steering · Direction toutes roues · Tutti gli assi sterzanti · Dirección en todos los ejes · Поворот всеми колесами

<sup>1)</sup> nur mit VarioBase® · only with VarioBase® · seulement avec VarioBase® · solo con VarioBase® · solo con VarioBase® · только с VarioBase®

## Maße / Dimensions / Encombremet / Dimensioni / Dimensiones / Габариты крана mm

	A	A 100 mm*	B	C	D	E	F	G	H	I	K	L
												
385/95 R 25 (14.00 R 25)	3700	3600	2550	2160	3498	2830	1710	375	11°	18°	13°	19°
445/95 R 25 (16.00 R 25)	3750	3650	2550	2100	3548	2880	1760	425	12°	20°	15°	21°
525/80 R 25 (20.5 R 25)	3750	3650	2690	2170	3548	2880	1760	425	12°	20°	15°	21°

\* abgeseht · lowered · abaissé · abbassato · suspensión abajo · шасси осажено

# Traglasten/ Lifting capacities

Forces de levage/ Portate

Tablas de carga/ Грузоподъемность

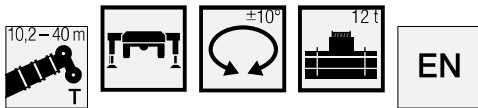
T



	10,2 m	13,6 m	17 m	20,5 m	23,9 m	27,3 m	30,7 m	34,2 m	37,6 m	40 m		
2,5	55										2,5	
2,7	53,4										2,7	
3	50,7	42,3	42,3	42,2	38,2	30,6	22,8				3	
3,5	47	42,3	42,2	42,1	37,8	30,9	23,2				3,5	
4	43,6	40,9	40,9	39,1	37	31	23,6	18,8			4	
4,5	40,3	37,5	37,5	36,1	34	30,7	23,8	19,1	14,7		4,5	
5	36,9	34,5	34,5	33,5	31,6	30,2	23,6	19,1	14,9		5	
6	31,7	28,9	29,1	29,2	28,7	27,3	22	18,4	15	11,8	10,1	6
7	26	24,2	24,5	24,6	24,9	23,4	20,2	17,1	14,4	11,7	10,1	7
8			21	21,2	21	19,7	18,4	16	13,8	11,3	9,9	8
9			17,5	17,9	17,8	17	16,1	14,9	13	10,8	9,7	9
10			14,8	15,2	15,1	14,8	14,4	13,6	12,3	10,3	9,3	10
12				11,4	11,4	11,6	11,5	10,9	10,6	9,4	8,4	12
14				9,1	9,1	9,3	9,1	9	8,7	8,5	7,7	14
16					7,7	7,6	7,4	7,5	7,5	7,3	7	16
18						6,4	6,5	6,3	6,3	6	6,1	18
20						5,4	5,5	5,4	5,3	5,1	5,1	20
22							4,7	4,6	4,5	4,3	4,2	22
24							4,1	3,9	3,9	3,6	3,6	24
26								3,4	3,3	3,1	3,1	26
28								3	2,9	2,7	2,7	28
30									2,5	2,3	2,3	30
32										2	2	32
34										1,7	1,7	34
36											1,4	36

\* 0° = nach hinten · over rear · en arrière · sul posteriore · hacia atrás · при выдвинутой назад стреле

t\_204\_01001\_00\_000 / t\_204\_01004\_00\_000



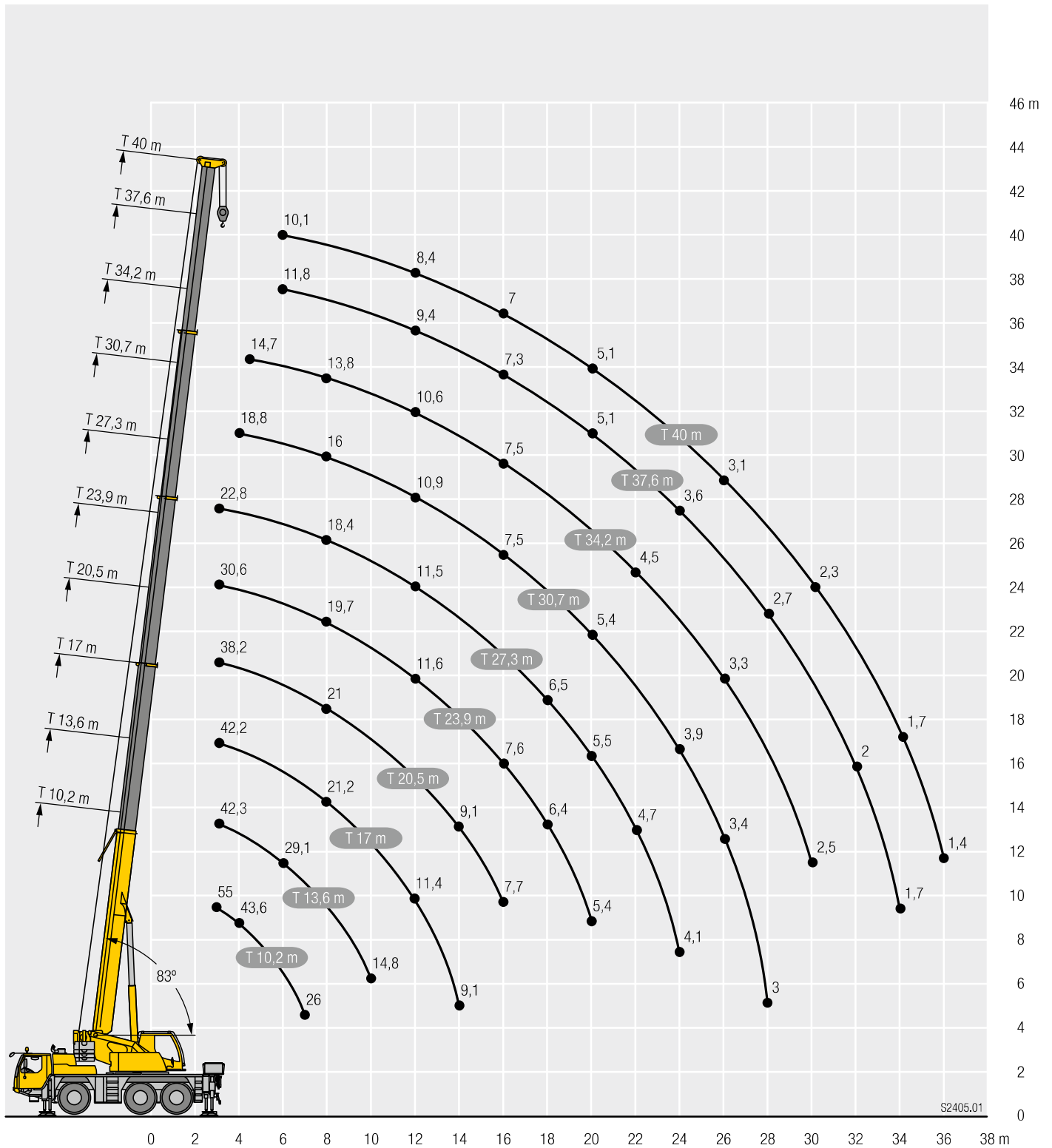
	10,2 m	13,6 m	17 m	20,5 m	23,9 m	27,3 m	30,7 m	34,2 m	37,6 m	40 m	
3	42,3	42,3	42,2	38,2	30,6	22,8					3
3,5	42,3	42,3	42,1	37,8	30,9	23,2					3,5
4	42,3	41,7	39,1	37	31	23,6	18,8				4
4,5	40,3	38,9	36,1	34	30,7	23,8	19,1	14,7			4,5
5	36,9	35,6	33,5	31,6	30,2	23,6	19,1	14,9			5
6	31,7	31,7	30,5	28,7	27,3	22	18,4	15	11,8	10,1	6
7	26	26,4	25,7	25	23,4	20,2	17,1	14,4	11,7	10,1	7
8		21,3	21,3	21	19,7	18,4	16	13,8	11,3	9,9	8
9		17,5	17,9	17,8	17	16,1	14,9	13	10,8	9,7	9
10		14,8	15,2	15,1	14,8	14,4	13,6	12,3	10,3	9,3	10
12			11,4	11,4	11,6	11,5	10,9	10,6	9,4	8,4	12
14			9,1	9,1	9,3	9,1	9	8,7	8,5	7,7	14
16				7,7	7,6	7,4	7,5	7,5	7,3	7	16
18					6,4	6,5	6,3	6,3	6,1	6,1	18
20					5,4	5,5	5,4	5,3	5,1	5,1	20
22						4,7	4,6	4,5	4,3	4,3	22
24						4,1	4	3,9	3,7	3,7	24
26							3,5	3,4	3,2	3,2	26
28							3,1	3	2,8	2,8	28
30								2,6	2,4	2,4	30
32									2	2	32
34									1,7	1,7	34
36										1,5	36

t\_204\_12001\_00\_000

# Hubhöhen/ Lifting heights

Hauteurs de levage/ Altezze di sollevamento  
Alturas de elevación/ Высота подъема

T



S2405.01